



CASTIONI

KABELFÜHRUNGSSYSTEME

Information canivaux plastiques Installation sous-terrine



Pose de câbles rapide et efficace grâce aux canivaux plastiques exempts d'halogènes.

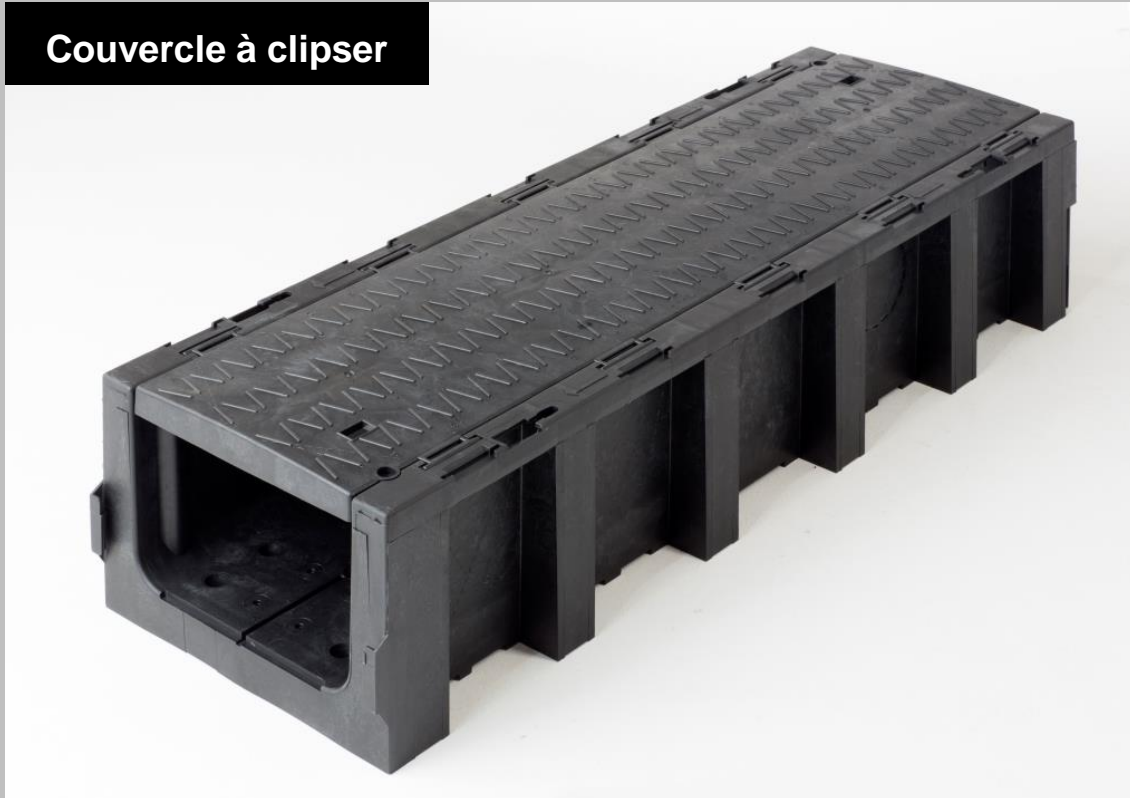


CASTIONI

KABELFÜHRUNGSSYSTEME

Information canivaux plastiques Installation sous-teraine

Couvercle à clipser





CASTIONI

KABELFÜHRUNGSSYSTEME

Information canivaux plastiques Installation sous-terrine



Couvercle avec écrous de protection en option



CASTIONI

KABELFÜHRUNGSSYSTEME

Information canivaux plastiques

Installation sous-terrine

Possibilité de lier les câbles avec un collier de fixation



Protection contre le vol, le vandalisme





CASTIONI

KABELFÜHRUNGSSYSTEME

Information canivaux plastiques Installation sous-teraine

TERRAZWEI en option compartiment





CASTIONI

KABELFÜHRUNGSSYSTEME

Information canivaux plastiques Installation sous-teraine

•Avantages du canivaux plastique par rapport au canivaux béton

- Logistique

- l'utilisation du plastique léger mais robuste réduit les coûts de transport et de main d'oeuvre pour la pose.

•Canivaux béton Epais. II

- Poids +/- 160 kg/mètre
- Capacité charge +/- 150 pces (camion)
- Capacité charge +/- 400 pces (Train)
- Déchargement à la grue
- Stockage extérieur

Canivaux plastique Epais. II

- Poids +/- 8.6 kg/mètre
- Capacité charge : +/- 1200 pces (camion)
- Capacité charge +/- 3000 pces (Train)
- Déchargement manuellement !!!
- Stockage facile, empilable



Information canivaux plastiques

Installation sous-terrine

•Avantages du canivaux plastique par rapport au canivaux béton

- Pose

- de par le poids très léger, il y a augmentation de la productivité lors de la pose des canivaux

•Canivaux béton Epais. II

Poids +/- 160 kg/mètre
Pose : +/- 150 mètres par jour
Élévateur
Chantier : longue durée

Canivaux plastique Epais. II

Poids +/- 8.6 kg/mètre
Pose : +/- 1500 mètres par jour
Manuellement, sans élévateur
Chantier : courte durée
Déviations, repères pour découpe
en onglet 15° /30°

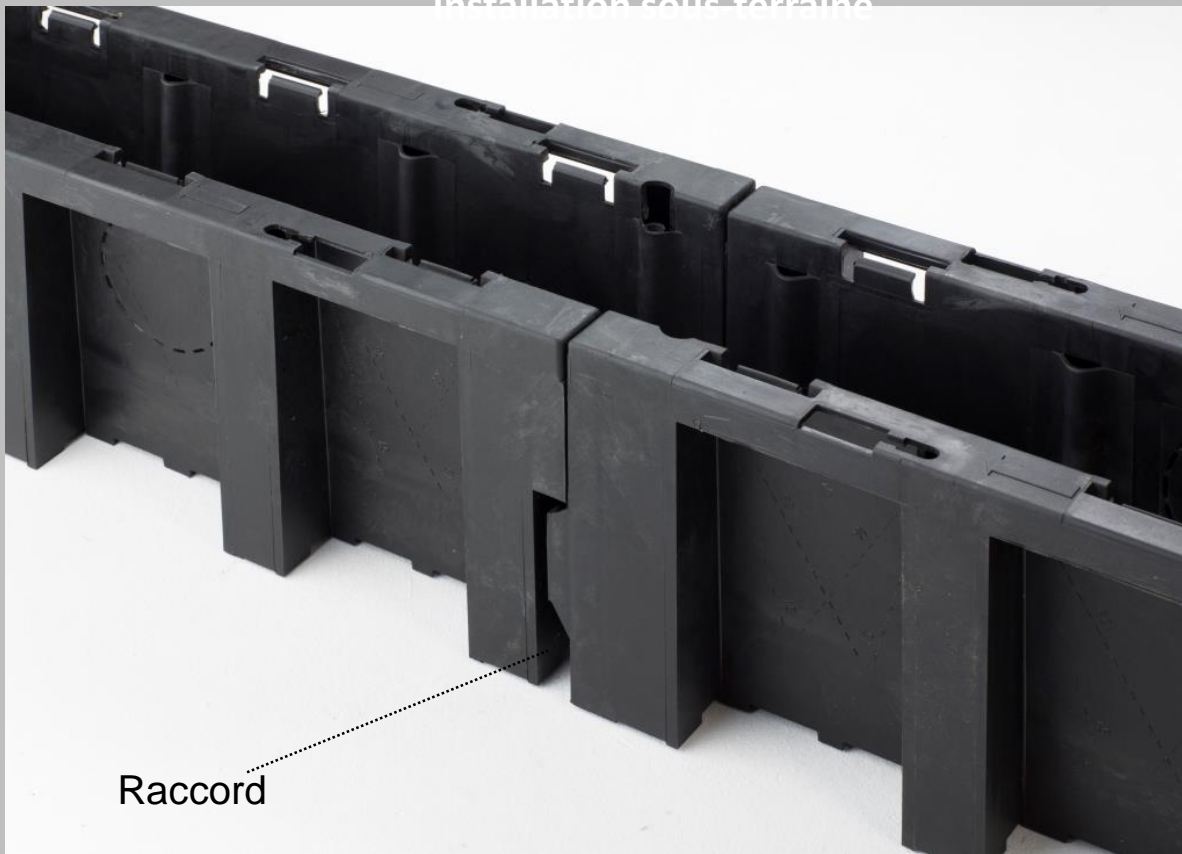


CASTIONI

KABELFÜHRUNGSSYSTEME

Information canivaux plastiques

Installation sous terrain



Raccord

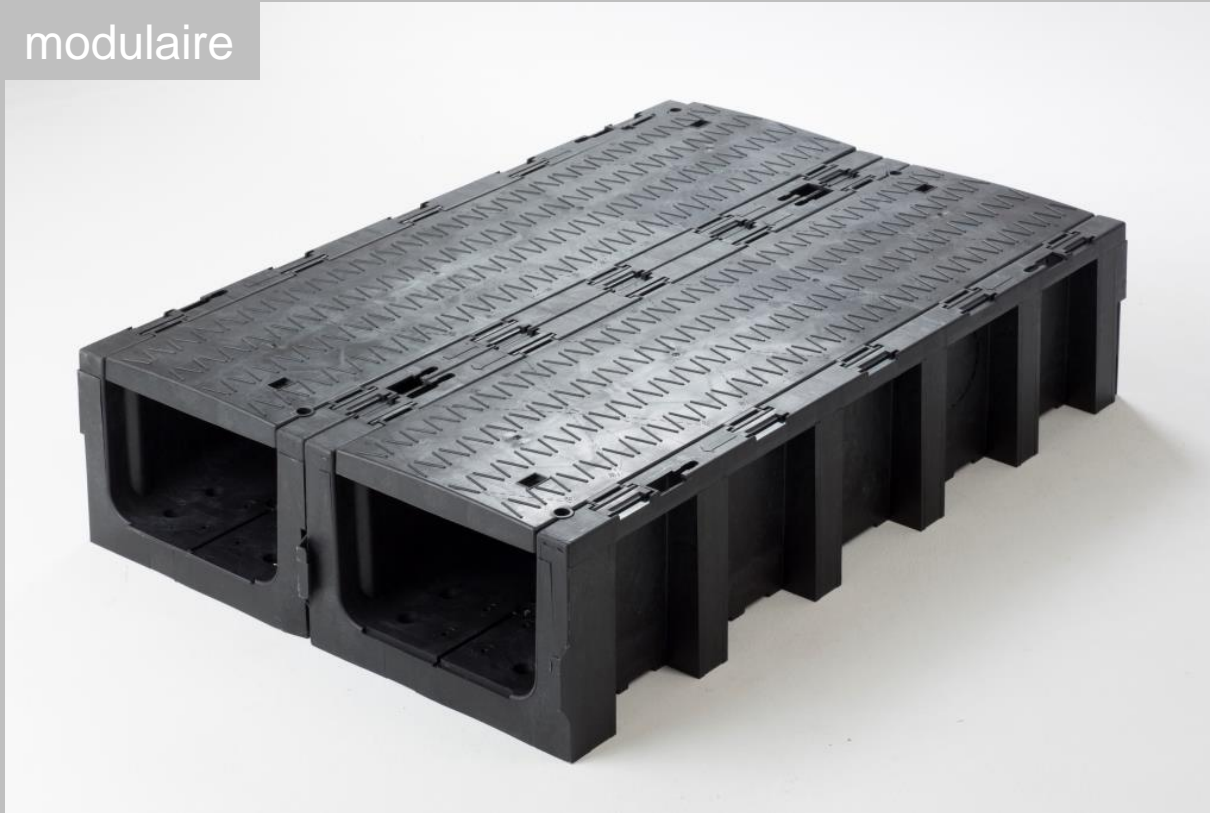


CASTIONI

KABELFÜHRUNGSSYSTEME

Information canivaux plastiques Installation sous-terrine

modulaire

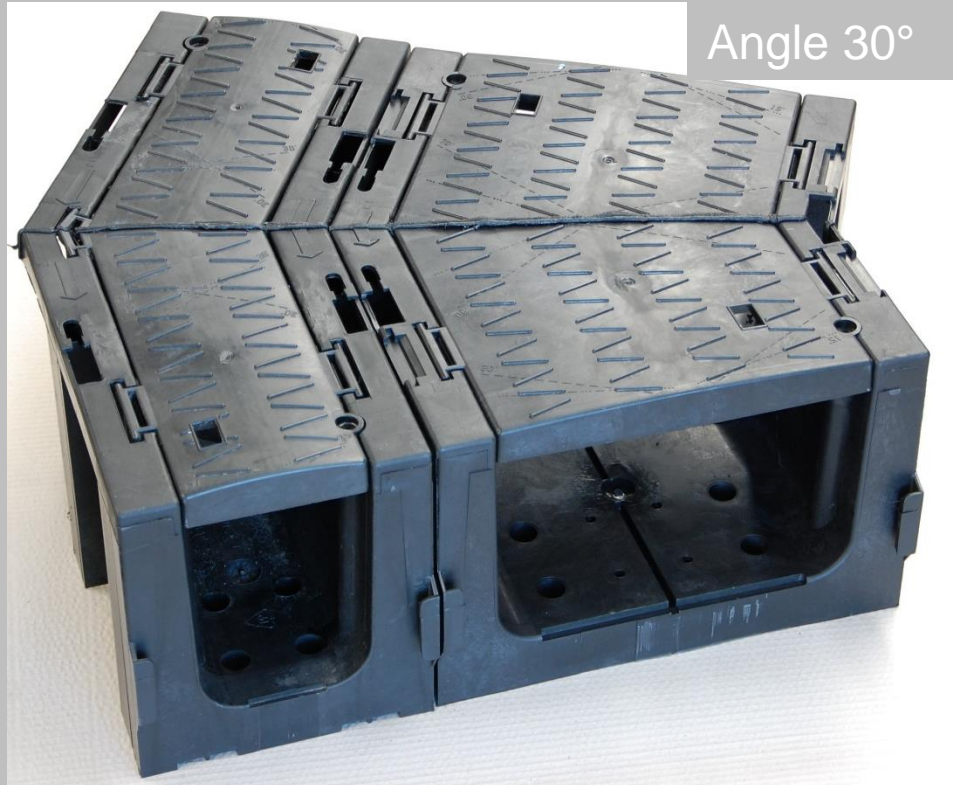




CASTIONI

KABELFÜHRUNGSSYSTEME

Information canivaux plastiques Installation sous-teraine

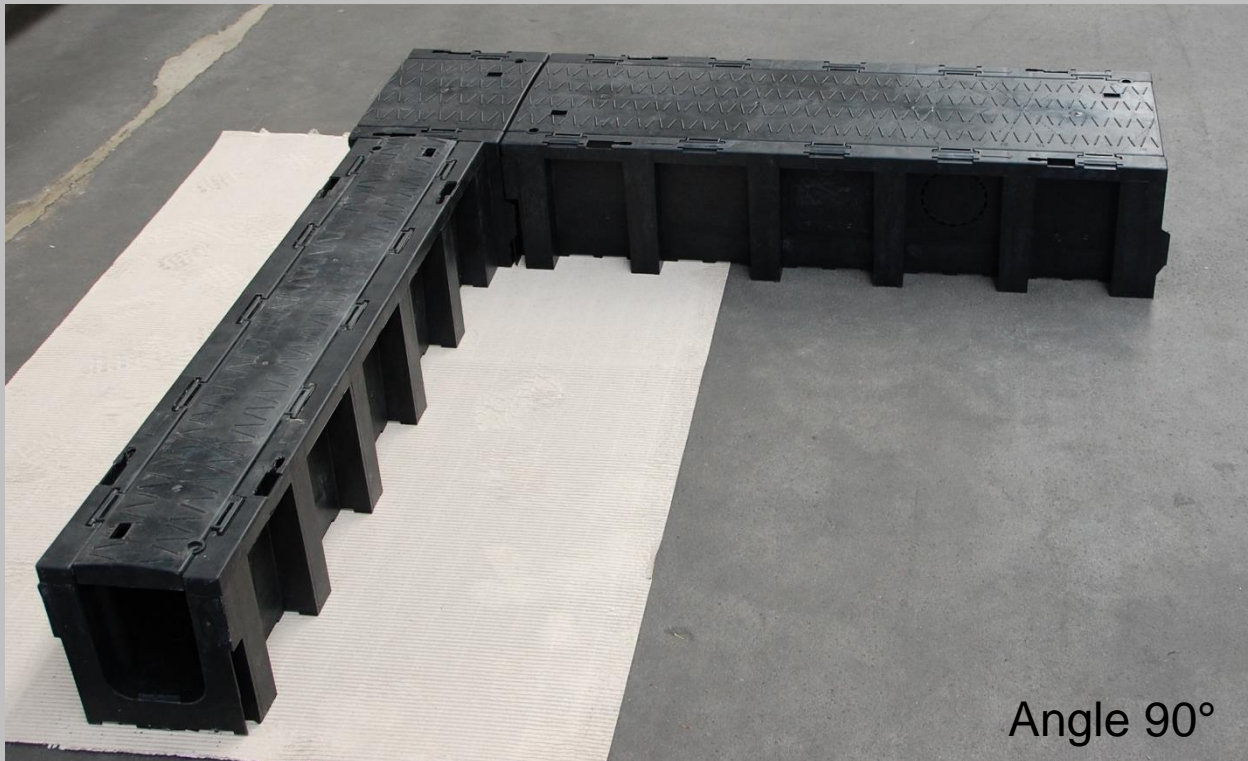




CASTIONI

KABELFÜHRUNGSSYSTEME

Information canivaux plastiques Installation sous-teraine



Angle 90°



CASTIONI

KABELFÜHRUNGSSYSTEME

Information canivaux plastiques Installation sous-terrine



Possibilité d'ancrage à l'aide de tiges de fixation dans le sol



CASTIONI

KABELFÜHRUNGSSYSTEME

Information canivaux plastiques Installation sous-terrine



tiges d'anrage au sol



CASTIONI

KABELFÜHRUNGSSYSTEME

Information canivaux plastiques Installation sous-terrine

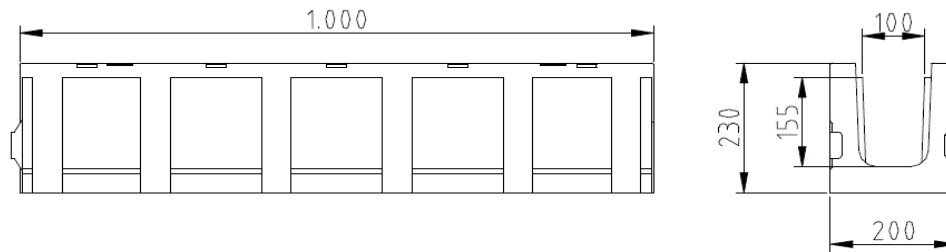
Repères pour découpe en onglet 15°/30°





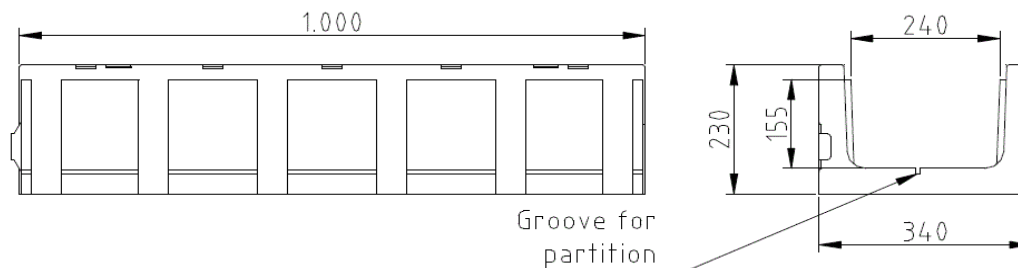
Information canivaux plastiques Installation sous-teraine

TERRAEINS



Dimensions épaisseur I et II

TERRAZWEI

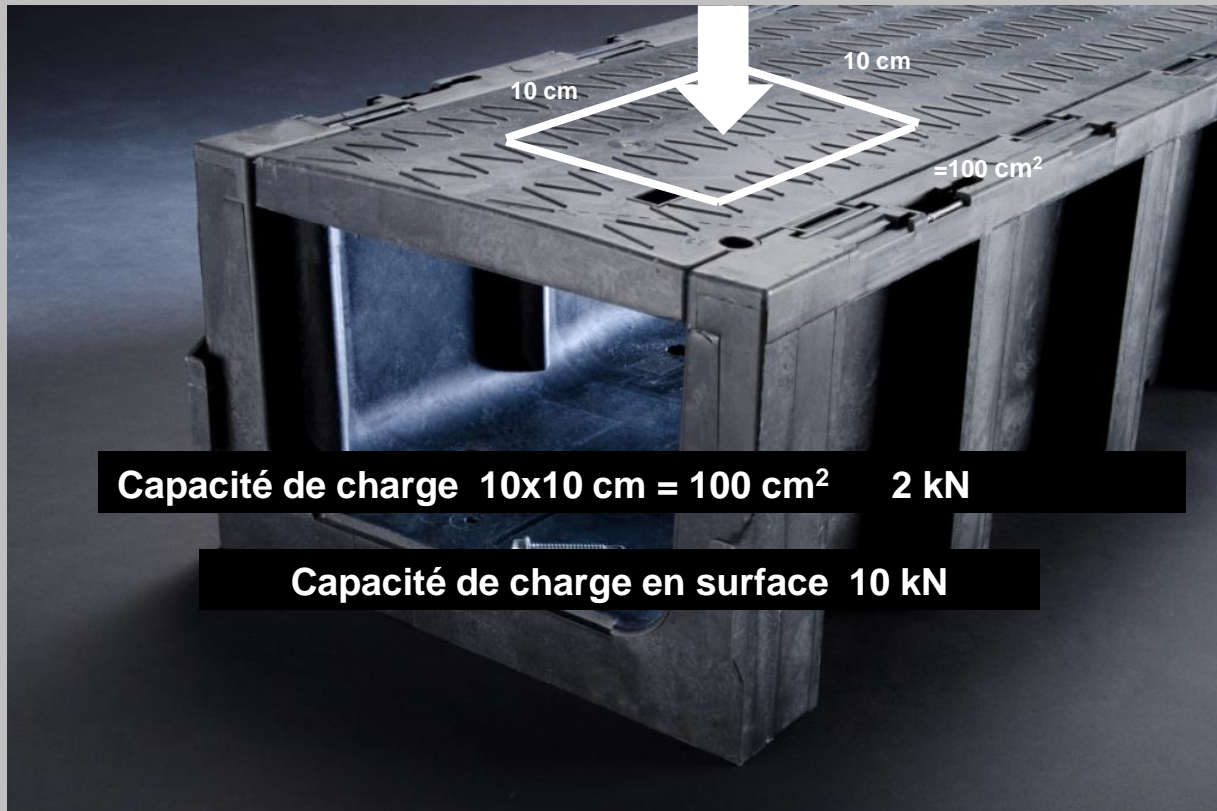




CASTIONI

KABELFÜHRUNGSSYSTEME

Information canivaux plastiques Installation sous-terrine



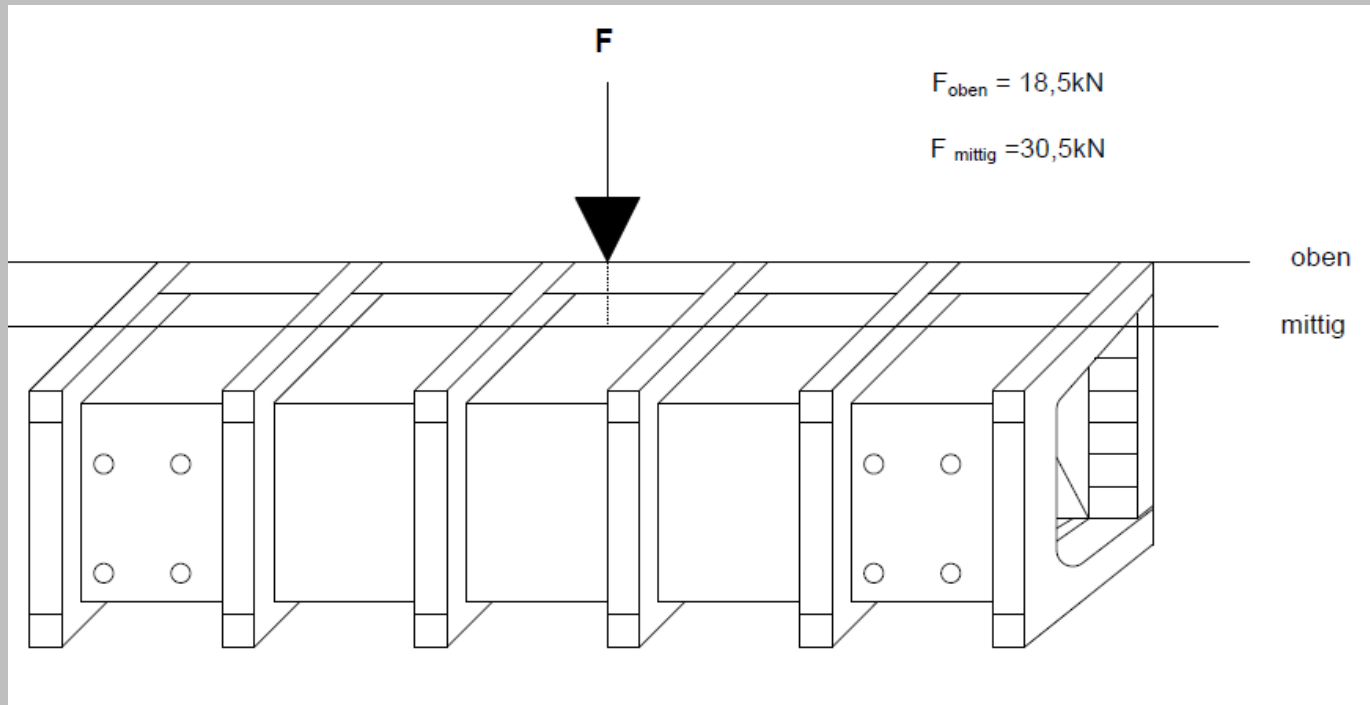


CASTIONI

KABELFÜHRUNGSSYSTEME

Information canivaux plastiques Installation sous-terrine

Capacité de charge sur les côtés du canivaux épaisseur II (sans rupture)





CASTIONI
KABELFÜHRUNGSSYSTEME

Information canivaux plastiques Installation sous-teraine

- **Avantages du canivaux plastique par rapport au canivaux béton**

Recyclable

- 100 % Recyclable, réduction des coûts de rebut

Canivaux béton Epaiss. II

Pose difficile & onéreuse

Canivaux plastique Epaiss. II

Pose simple, facile & économique

Remplacement et réutilisation

Canivaux béton

Pas possible

Canivaux plastiques

Possible

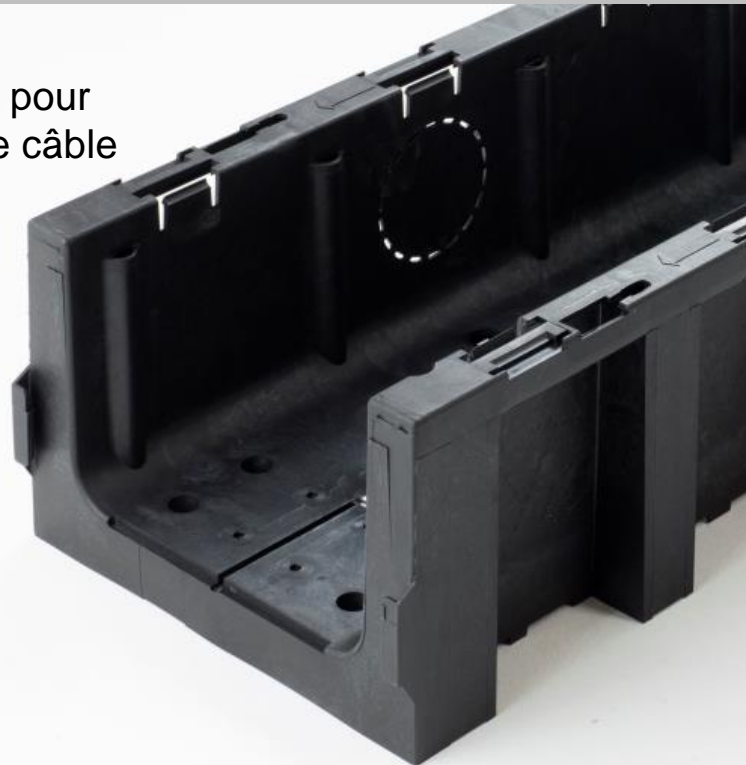


CASTIONI

KABELFÜHRUNGSSYSTEME

Information canivaux plastiques Installation sous-teraine

Empreinte
défonçable pour
passage de câble





CASTIONI

KABELFÜHRUNGSSYSTEME

Information canivaux plastiques Installation sous-teraine





CASTIONI

KABELFÜHRUNGSSYSTEME

Information canivaux plastiques Installation sous-teraine





CASTIONI

KABELFÜHRUNGSSYSTEME

Information canivaux plastiques Installation sous-terrine

Avantages des canivaux plastiques

- ❑ Poids léger +/- 8.6 kg/mètre canivaux avec couvercle TERRAZWEI
- ❑ Classe de résistance au feu K1 (autoextinguible)
- ❑ Résistance à la température -30° C tot +85° C
- ❑ Exempt d'halogènes IEC 61249-2-21
- ❑ Pas d'accessoires supplémentaires (raccords, clés)
- ❑ Couvercle en une pièce
- ❑ TERRAZWEI avec compartiment disponible en option
- ❑ Recyclable
- ❑ Résistance aux UV jusqu'à 35 ans
- ❑ EBA – approuvés pour production en série par DB Netz AG



CASTIONI

KABELFÜHRUNGSSYSTEME

Castioni Kabelführungssysteme GmbH Bureau – stock Allemagne
Krähenbühl 8 Bodenheim 28
CH 5642 Mühlau D – 91466 Gerhardshofen

Telefon: +41 56 670 2000
Telefax: +41 56 670 2004
Mobil CH: +41 76 384 36 26
Mobil D: +49 177 727 0396
eMail castioni@castioni.de
Internet www.castioni-kabelkanal.de

Telefon: +49 9163 95 90 50
Telefax: +49 9163 20 16 35
Mobil: +49 160 47 84 456
eMail manfred@huenl.de